

CONDENSAZIONE

 **IMMERGAS**



NOVITÀ

GAMMA VICTRIX EXA

Murali a condensazione
istantanee



ETICHETTA ENERGETICA E NORMATIVA ErP

SIAMO PRONTI A FARE LA NOSTRA PARTE PER L'AMBIENTE

Si tratta di una direttiva molto importante stabilita dall'Unione Europea ed è nello stesso tempo una strada decisiva che porterà tutta l'Europa a ridurre l'inquinamento e a migliorare la vita dei cittadini. La direttiva ErP (2009/125/CE) - la sigla sta per "**Energy Related Products**" - fissa infatti punti di riferimento molto precisi per la fabbricazione di prodotti eco-compatibili e definisce i requisiti minimi obbligatori delle prestazioni energetiche e ambientali per gli strumenti che consumano energia.

L'obiettivo è raggiungere il famoso 20-20-20 entro il 2020. Questa ripetizione del numero 20 serve a ricordare più facilmente a tutti i **tre scopi centrali della normativa**

- **AUMENTARE L'EFFICIENZA ENERGETICA DELLE MACCHINE CHE CONSUMANO ENERGIA DEL 20%**
- **RIDURRE LE EMISSIONI DI ANIDRIDE CARBONICA (CO₂) IN ATMOSFERA DEL 20%**
- **RAGGIUNGERE UNA PERCENTUALE DI ENERGIE RINNOVABILI SUL CONSUMO FINALE DEL 20%**

Due date in particolare sono state stabilite per dettare i tempi dell'adeguamento.

Dal **1 AGOSTO 2015** è obbligatorio **immettere sul mercato** apparecchi dotati di circolatori a basso consumo.

Dal **26 SETTEMBRE 2015** entrano ufficialmente in vigore le Direttive ErP e ELD con obbligo di **immettere sul mercato** apparecchi dotati di etichetta energetica.

Per **immissione sul mercato** si intende la prima fatturazione da parte di Immergas al rivenditore.

Se l'apparecchio è stato immesso sul mercato prima del 1 agosto/26 settembre 2015, **può essere venduto, installato e messo in servizio senza limiti temporali**. Le disposizioni ErP e ELD non sono retroattive.



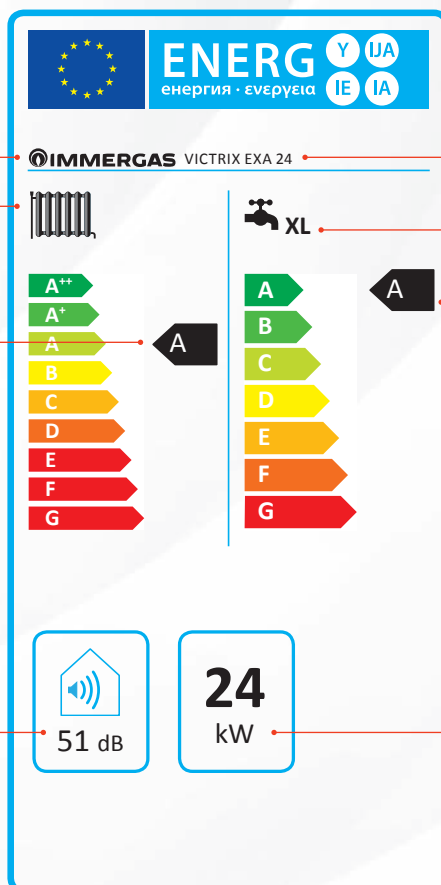


Nome del fabbricante

Funzione riscaldamento

Classe energetica relativa alla funzione riscaldamento

Livello di potenza sonora relativo alla funzione riscaldamento



Denominazione modello

Funzione acqua calda sanitaria
Taglia (capacità di prelievo)

Classe energetica relativa alla
funzione acqua calda sanitaria

Potenza termica (riscaldamento)

DIRETTIVA ELD: TUTTO CHIARO IN ETICHETTA

L'Unione Europea ha reso obbligatorio il nuovo sistema di etichettatura energetica per consentire ai consumatori di capire subito il livello di compatibilità ambientale dei singoli prodotti. La Direttiva o Labelling (2010/30/CE) prevede infatti che ogni articolo soggetto alla Direttiva ErP sia dotato di un'etichetta per evidenziare non solo la classe di efficienza energetica ma anche altre prestazioni come la potenza sonora, l'utilizzo, la potenza termica.

IMMERGAS PARTECIPA CON PARTICOLARE CONVINZIONE A QUESTI ADEGUAMENTI, CONSAPEVOLE CHE SOLO UN MERCATO CHE STIMOLA LE TECNOLOGIE A PIÙ ALTA EFFICIENZA ENERGETICA PUÒ ESSERE RISPETTOSO DELL'AMBIENTE.

GAMMA VICTRIX EXA

Efficienza e semplicità a tutto risparmio

La gamma **VICTRIX EXA** offre tutti i vantaggi della **condensazione** nella **massima semplicità** ed **economia**. La tecnologia più compatibile con le nuove Direttive Europee e con l'obiettivo di ridurre i consumi di energia, si presenta nel modo più economico ed efficace per tante nuove installazioni e sostituzioni di apparecchi esistenti.

Le VICTRIX EXA sono due caldaie istantanee da 24 e 28 kW, capaci di contribuire in modo consistente all'**innalzamento della classe di efficienza energetica** nel riscaldamento degli ambienti e nella produzione di acqua calda sanitaria.

L'installazione a muro è agevole sia all'interno sia all'esterno e in più la gamma VICTRIX EXA offre la **possibilità di funzionare anche con aria propanata** scegliendo il kit di conversione dedicato. Il **modulo a condensazione** è in **acciaio inox** e il **circolatore** è a **basso consumo**, il tutto è reso più comodo e facile da installare grazie alle **dimensioni compatte**.

L'interfaccia utente è semplice da utilizzare, è dotato di manopole di regolazione, pulsanti di selezione e display LCD su cui si visualizzano lo stato di funzionamento e gli eventuali codici errore. Il **carter inferiore** per coprire i tubi di allacciamento è **di serie**, mentre il gruppo di allacciamento è optional per tutti i modelli.





DOMINUS. L'APP CHE COMANDA "IN RETE" LA CALDAIA

VICTRIX EXA può essere telecomandata dalla nuova app DOMINUS **(disponibile da dicembre 2015)**.

L'app è semplice e intuitiva, e permette di comandare la caldaia o visualizzarne il funzionamento con tablet, smartphone e PC portatile.

Tramite il kit trasmettitore Wi-Fi opzionale (cod. 3.026273), da interporre ad un modem/router wireless (non fornito da Immergas), è possibile comunicare da qualunque luogo con la scheda elettronica di caldaia.

I VANTAGGI DELL'APP DOMINUS

- ▶ Navigazione intuitiva e utilizzo semplice attraverso il touch screen di smartphone e tablet
- ▶ Gestione remota con accesso diretto alle principali impostazioni dell'impianto come:
 - Stato di funzionamento
 - Set temperatura mandata riscaldamento/ACS
 - Temperatura ambiente
 - Ricezione messaggi di errore
 - Reset del generatore
- ▶ Accessibile e utilizzabile in qualunque momento e da qualsiasi luogo
- ▶ Facile installazione
- ▶ Accesso di sicurezza criptato



SEMPLICITÀ DEI COMANDI

La caldaia presenta inoltre un'interfaccia utente evoluta e di facile utilizzo con display LCD, pulsanti di selezione e manopole di regolazione. Queste ultime consentono di effettuare le regolazioni delle temperature in maniera facile e veloce.

CALDAIA ECOLOGICA

VICTRIX EXA ha ridotte emissioni di monossido di carbonio (CO) e ossidi di azoto (NO_x) tali da rientrare nella **classe 5, la più ecologica** nella classificazione stabilita dalle normative europee UNI EN 297 e UNI EN 483. Possono pertanto scaricare a parete nei casi previsti dal D.Lgs. 102 del 4 luglio 2014.

CIRCOLATORE IN CLASSE A

Il circolatore a basso consumo consente un notevole risparmio di energia elettrica rispetto ad un tradizionale circolatore e adegua le sue prestazioni in base alle variazioni di portata idraulica dell'impianto ad esempio in presenza di valvole termostatiche o valvole di zona.

BASSO CONSUMO ELETTRICO IN STAND-BY (MINORE DI 6 W)

.01



INSTALLAZIONE INTERNO/ESTERNO

La gamma è **omologata per funzionamento all'esterno dell'abitazione** purché sia parzialmente protetta dagli agenti atmosferici (pioggia e neve) ad esempio installandola sotto un balcone; il grado di protezione elettrica è IPX5D.

È disponibile un kit resistenza elettrica per aumentarne la protezione antigelo da -5 °C a -15 °C (cod. 3.017324).

.01 INSTALLAZIONE IN SOLAR O DOMUS CONTAINER

I modelli della gamma VICTRIX EXA possono essere installati nel SOLAR CONTAINER oppure nel DOMUS CONTAINER: questo consente di disporre di soluzioni tipo GAUDIUM SOLAR ErP* (nelle versioni "BASE").

** Per le soluzioni integrate gamma GAUDIUM SOLAR ErP esiste una documentazione dedicata.*



FUMISTERIA AD INNESTO “SERIE VERDE”

VICTRIX EXA dispone di una serie dedicata di kit di aspirazione aria/scarico fumi realizzati in modo tale da garantire un'elevata resistenza alla corrosione ed una notevole rapidità e funzionalità all'installazione, grazie anche al sistema di aggancio ad innesto ed alle guarnizioni di tenuta in materiale apposito.

Le caldaie VICTRIX EXA possono essere installate in configurazione camera stagna e tiraggio forzato oppure camera aperta e tiraggio forzato (ideale per installazione all'esterno in luogo parzialmente protetto).

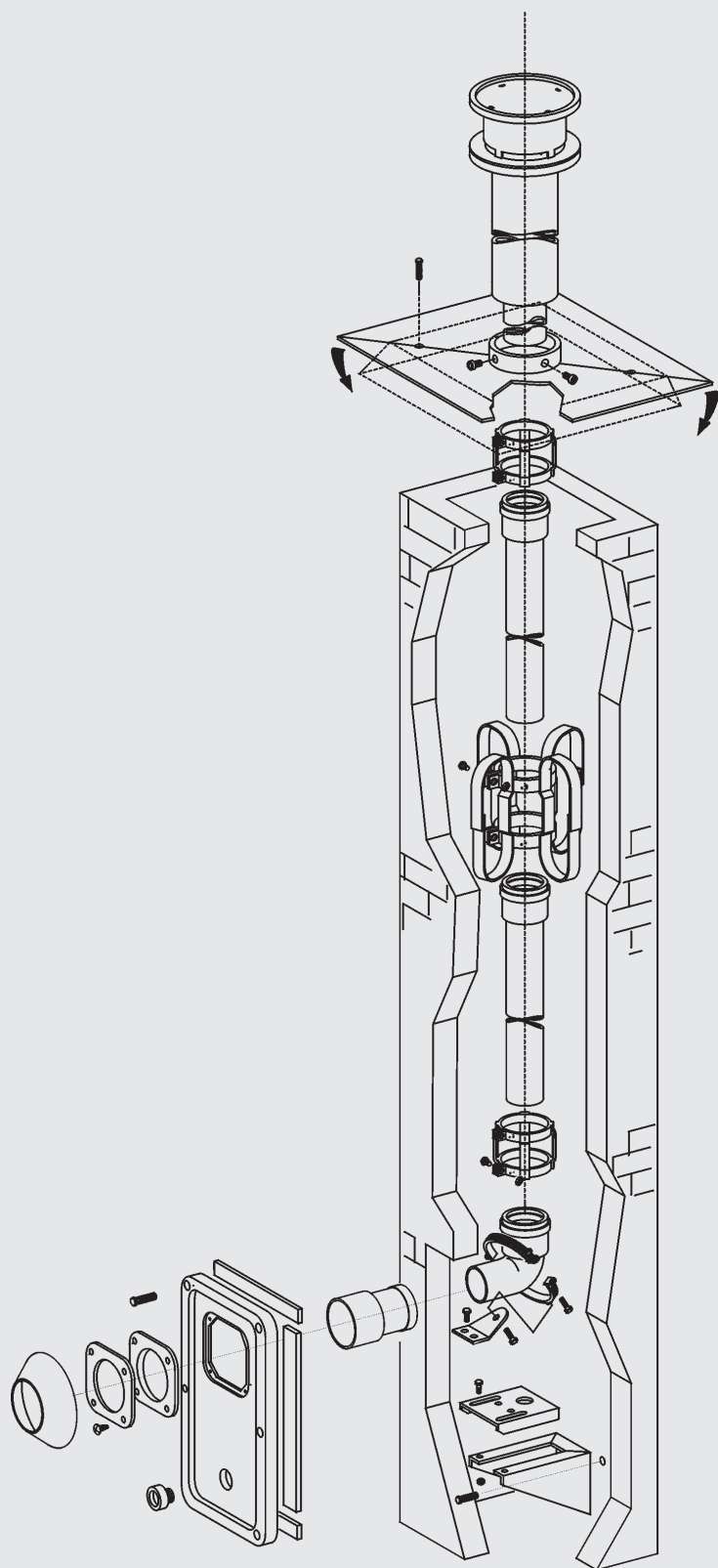
CONFIGURAZIONE – CAMERA APERTA, TIRAGGIO FORZATO*

Tipologia	Codice
Kit scarico orizzontale Ø 80 da 0,5 m	3.016365
Kit copertura superiore	3.026010

CONFIGURAZIONE – CAMERA STAGNA, TIRAGGIO FORZATO*

Tipologia	Codice
Kit separatore Ø 80/80	3.012002
Kit orizzontale excentrico Ø 60/100	3.012000
Kit orizzontale Ø 60/100 Short	3.024598
Kit orizzontale Ø 60/100 con terminale orientabile	3.024267
Kit verticale concentrico color tegola Ø 60/100	3.016833

* Sono disponibili inoltre ulteriori componenti della fumisteria (esempio prolunghe, curve a 90°, curve a 45°, concentrici Ø 80/125, sistemi d'intubamento, etc.); per maggiori informazioni verificare la documentazione a corredo della caldaia.



SISTEMI PER INTUBAMENTO

La soluzione dell'intubamento consente di riutilizzare lo spazio interno, oltre che di camini esistenti, anche di asole tecniche o di vani tecnici, da intendersi come quei vani a sviluppo prevalentemente verticale, senza soluzione di continuità strutturale ai piani, aventi perimetro chiuso e adibiti al contenimento di servizi tecnici dell'edificio.

In base alla UNI 11071 è possibile, in impianti con portata termica nominale non maggiore di 35 kW, realizzare l'intubamento anche in edifici di nuova costruzione.

Immergas propone **3 sistemi di intubamento**:

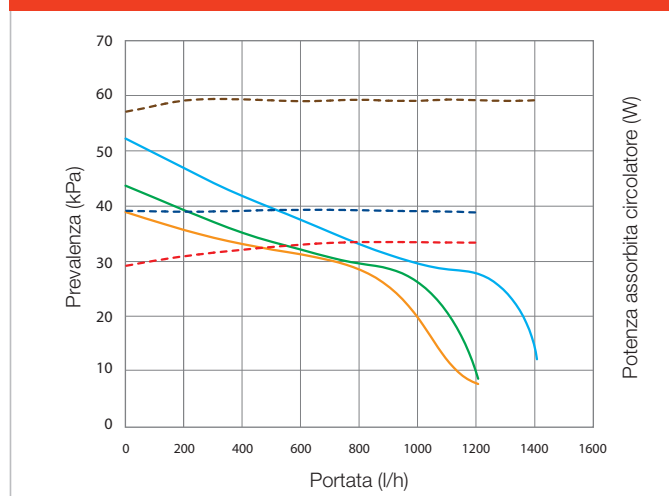
- **sistema per intubamento rigido Ø 60 mm**
lunghezza massima percorribile di 22 metri
- **sistema per intubamento rigido Ø 80 mm**
lunghezza massima percorribile di 30 metri
- **sistema per intubamento flessibile**
Ø 80 mm (DN 80 pari a Ø esterno 89,5 mm)
lunghezza massima percorribile di 30 metri

Tutti i sistemi si avvalgono di:

- materiale idoneo al funzionamento ad umido; PP (polipropilene)
- curva ad ingresso ascendente che evita la realizzazione di un ulteriore scarico a T per la raccolta condensa (rif. UNI 11071)
- marcatura CE ai sensi della UNI EN 14471

Per una corretta installazione consultare le istruzioni di montaggio dei sistemi.

Caratteristiche tecniche	Unità di misura	VICTRIX EXA 24	VICTRIX EXA 28
Codice caldaia metano		3.025776	3.025777
Codice caldaia GPL		3.025776GPL	3.025777GPL
Certificato CE		0051CQ4572	0051CQ4572
Codice dima		2.015543	2.015543
Caldaie per pallet	n.	12	12
Portata termica nominale massima in sanitario	kW (kcal/h)	28,4 (24408)	32,5 (27939)
Portata termica nominale massima in riscaldamento	kW (kcal/h)	24,2 (20785)	28,4 (24411)
Portata termica nominale minima	kW (kcal/h)	5,7 (4866)	7,4 (6403)
Potenza termica utile massima in sanitario	kW (kcal/h)	27,7 (23822)	32,0 (27520)
Potenza termica utile massima in riscaldamento	kW (kcal/h)	23,7 (20382)	28,0 (24080)
Potenza termica utile minima	kW (kcal/h)	5,5 (4730)	7,2 (6192)
Rendimento termico utile al 100% Pn (80/60 °C)	%	98,1	98,6
Rendimento termico utile al 30% del carico nom. (80/60 °C)	%	102,0	101,1
Rendimento termico utile al 100% Pn (40/30 °C)	%	107,2	109,0
Rendimento termico utile al 30% del carico nom. (40/30 °C)	%	107,7	108,0
Portata di gas al bruciatore (metano) max/min	m³/h	3,00/0,60	3,44/0,79
CO ponderato	mg/kWh	41,0	27,0
NO _x ponderato	mg/kWh	45,0	36,0
Prevalenza disponibile ventilatore (max/min) Aspirazione/Scarico	Pa	76/135	80/255
Portata specifica in servizio continuo di acqua sanitaria (Δt 30 °C)	l/min	13,2	15,3
Pressione minima (dinamica) circuito sanitario	bar	0,3	0,3
Capacità vaso d'espansione riscaldamento nominale (totale)	litri	8 (5,0)	8 (5,0)
Grado di protezione elettrica	IPX	5D	5D
Peso caldaia piena d'acqua (vuota)	kg	40,4 (37,0)	42,1 (39,0)

Grafico portata e prevalenza

Legenda:

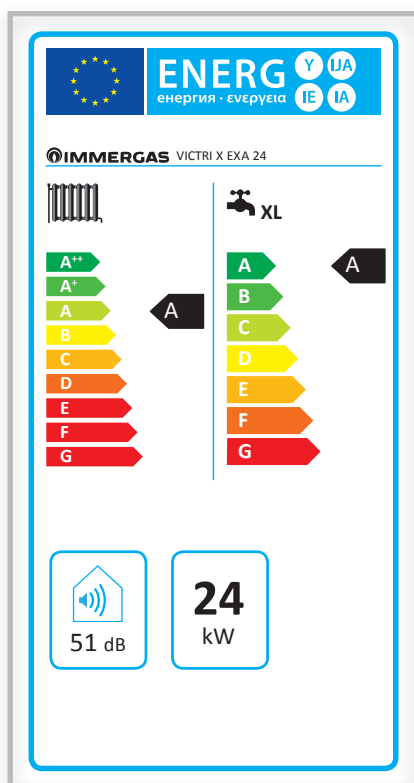
- Prevalenza disponibile all'impianto con circolatore a velocità 2
- Prevalenza disponibile all'impianto con circolatore a velocità 3 (di serie per VICTRIX EXA 24)
- Prevalenza disponibile all'impianto con circolatore a velocità 4 (di serie per VICTRIX EXA 28)
- - - Potenza assorbita dal circolatore a velocità 2
- - - Potenza assorbita dal circolatore a velocità 3
- - - Potenza assorbita dal circolatore a velocità 4

Le caldaie VICTRIX EXA sono complete di by-pass regolabile.

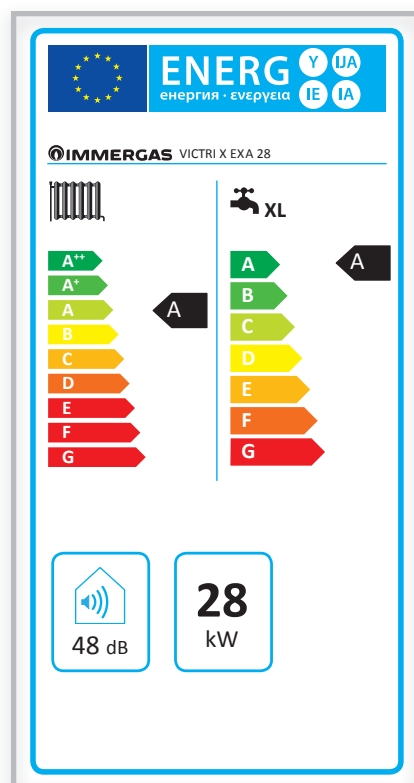
SCHEDA DI PRODOTTO (in conformità al regolamento 811/2013)

In base alla direttiva ELD di ogni caldaia viene riportata l'etichetta per consentire una valutazione da parte del cliente. L'etichetta viene riportata oltre che nella documentazione a corredo dell'apparecchio, anche sul sito immergas.com nella pagina relativa ad ogni apparecchio.

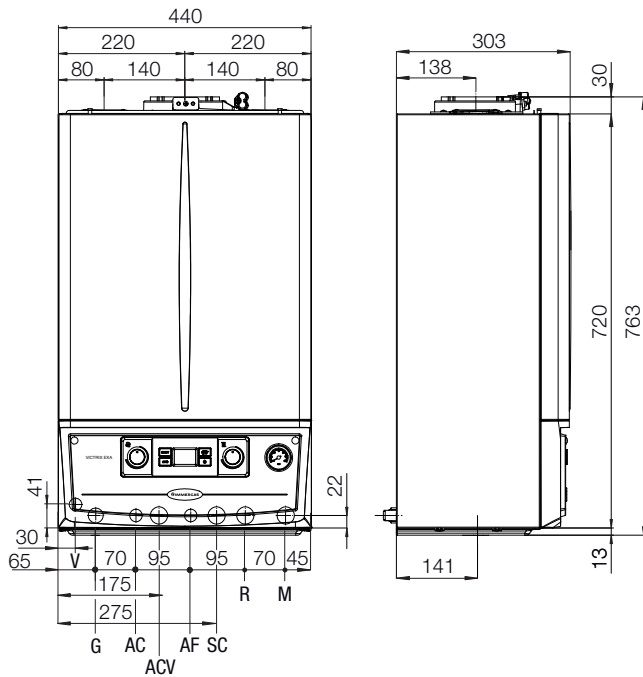
VICTRIX EXA 24



VICTRIX EXA 28

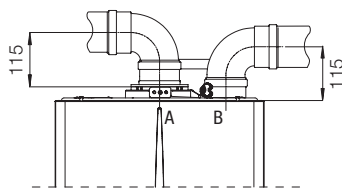


Dimensioni e attacchi

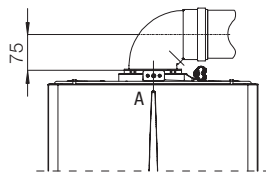


Legenda

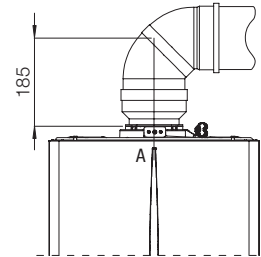
- V Allacciamento elettrico
- G Alimentazione gas
- AC Uscita acqua calda sanitaria
- ACV Entrata acqua calda sanitaria kit valvola solare (optional)
- AF Entrata acqua sanitaria
- SC Scarico condensa (diametro interno minimo Ø 13 mm)
- M Mandata impianto
- R Ritorno impianto
- A Aspirazione/scarico
- B Aspirazione aria



Quota kit separatore
Ø 80/80



Quota kit concentrico
Ø 60/100



Quota kit concentrico
Ø 80/125



Pulizia degli impianti. L'acqua degli impianti termici deve essere opportunamente trattata - norma UNI 8065 - per assicurare il corretto funzionamento della caldaia ed evitare intasamenti all'interno del generatore (rif. D.I. 26/06/15) - rif. libretto istruzioni dell'apparecchio.

Attacchi

Gas	Acqua sanitaria		Impianto	
	G	AC	R	M
3/4"	1/2"	1/2"	3/4"	3/4"

Il gruppo di allacciamento è optional (cod. 3.019264).

TERMOREGOLAZIONE

L'abbinamento di un dispositivo di termoregolazione a VICTRIX EXA è un ottimo investimento perché comporta un aumento sensibile dell'efficienza energetica stagionale dell'impianto di riscaldamento. Nei successivi kit optional di termoregolazione viene pertanto riportata una classe che determina il valore di incremento percentuale relativo.

➤ CAR^{V2} (Comando Amico Remoto modulante)

Tipologia		Dimensioni (H x L x P) mm 103 x 142 x 31	Codice
<p>Termostato modulante con remotazione dei comandi di caldaia; integra speciali funzioni tra cui l'impostazione della temperatura antigelo e la funzione antilegionella (solo per caldaie con boiler)</p> <p>Classe del dispositivo V* o I valore di efficienza energetica stagionale 3%* o 1%</p>			3.021395

Disponibile anche in versione WIRELESS - senza fili - cod. 3.021623

➤ MINI CRD (Comando Remoto Digitale)

<p>Termostato modulante compatto</p> <p>Nota: può essere installato solo per impianti a 1 zona e senza l'ausilio di sonda esterna o di kit interfaccia DOMINUS</p> <p>Classe del dispositivo V* valore di efficienza energetica stagionale 3%*</p>		Dimensioni (H x L x P) mm 80 x 80 x 23	3.020167
--	---	---	----------

➤ CRONO 7

<p>Cronotermostato ON-OFF digitale settimanale</p> <p>Classe del dispositivo I* o IV valore di efficienza energetica stagionale 1%* o 2%</p>		Dimensioni (H x L x P) mm 103 x 142 x 31	3.021622
--	---	---	----------

Disponibile anche in versione WIRELESS - senza fili - cod. 3.021624

➤ SONDA ESTERNA

<p>Per funzionamento a temperatura scorrevole</p> <p>Classe del dispositivo II* valore di efficienza energetica stagionale 2%*</p>			3.014083
--	--	--	----------

➤ COMANDO TELEFONICO GSM

<p>Per edifici non forniti di rete telefonica fissa. Abbinabile a tutti i dispositivi di termoregolazione Immergas (ad eccezione del Mini CRD)</p>			3.017182
--	--	--	----------

➤ KIT SCHEDA DI INTERFACCIA DOMINUS ANTEPRIMA

<p>Kit per telecomandare la caldaia dalla nuova app DOMINUS (disponibile da dicembre 2015)</p> <p>Il kit trasmettitore Wi-Fi è da interporre ad un modem/router wireless (non fornito da Immergas)</p>			3.026273
--	--	--	----------


* Classe di appartenenza con settaggi di fabbrica. Alcuni dispositivi di termoregolazione possono assumere classi diverse a seconda dei settaggi impostabili ad esempio modulante o ON/OFF. L'utilizzo di questi dispositivi determina un contributo, in valore percentuale, all'efficienza energetica stagionale del riscaldamento d'ambiente.

OPTIONAL

All'interno della ricca gamma di optional è possibile trovare ogni specifico accessorio di completamento per l'installazione di VICTRIX EXA. L'utilizzo di kit originali valorizza la qualità e l'affidabilità dei prodotti.

Gli accessori Immergas godono di una garanzia convenzionale di due anni grazie al servizio degli stessi Centri di Assistenza Tecnica Autorizzati che operano per gli apparecchi.

🔽 KIT FILTRO CICLOIDALE MAGNETICO

Tipologia		Codice
Per residui ferrosi impianto termico, solo per installazioni all'interno dell'edificio. Di facile ispezione e pulizia in quanto non occorre svuotare l'impianto		3.024176

🔽 GRUPPO ALLACCIAMENTO

Comprensivo di tubi e raccordi di allacciamento caldaia, rubinetto gas e rubinetto ingresso acqua fredda		3.019264
--	--	----------

🔽 KIT VASO ESPANSIONE RISCALDAMENTO SUPPLEMENTARE

Kit vaso espansione da 2 litri		3.017514
--------------------------------	--	----------


🔽 KIT RUBINETTI DI INTERCETTAZIONE

Kit rubinetti impianto da 3/4" (cromati)		3.5324
Kit rubinetti impianto con filtro da 3/4" (cromati)		3.015854

🔽 KIT CONVERSIONE ARIA PROPANATA

(50% propano - 50% aria)		3.026267
--------------------------	--	----------

🔽 KIT DOSATORE POLIFOSFATI

Il dosatore di polifosfati consente di rispettare le condizioni imposte dal D.L. 26 giugno 2015. Tale decreto prevede obbligatoriamente per gli impianti destinati alla produzione di acqua calda sanitaria il trattamento dell'acqua (trattamento chimico di condizionamento o di addolcimento) nei casi in cui la durezza sia oltre i 15 gradi francesi. Da installarsi solo all'interno dell'abitazione		3.017323
---	--	----------

🔽 KIT POMPA SCARICO CONDENZA COMPATTO ANTEPRIMA

Da utilizzare in caso di contro pendenza tra sifone e scarico; da installare esternamente alla caldaia Disponibilità dicembre 2015		3.026374
---	--	----------

🔽 KIT ANTIGELO -15 °C

Cavo scaldante che consente di estendere la protezione antigelo della caldaia fino a -15 °C		3.017324
---	--	----------

* La gamma VICTRIX EXA è predisposta per l'abbinamento ai DIM (Disgiuntori Idrici Multimpianto), disponibile in versioni da incasso o pensili, per la gestione di impianti a zone omogenee o miste.



SERVIZI DI ASSISTENZA ORGANIZZATI, AFFIDABILI, EFFICIENTI

Il successo di Immergas si basa anche sull'attenzione puntuale alle esigenze dei clienti e sul rapporto di fiducia che si instaura con tutti loro. Il servizio di assistenza Immergas offre una rete di **600 Centri Assistenza Tecnica Autorizzati** distribuita capillarmente su tutto il territorio nazionale. Ognuno è stato selezionato con attenzione per disponibilità, impegno, capacità tecniche e organizzative. Tutti gli esperti che intervengono sui nostri prodotti sono accuratamente formati e costantemente aggiornati da Immergas per garantire il massimo livello di servizi e la certezza di aver adempiuto correttamente a ogni obbligo di legge.

IL CENTRO ASSISTENZA TECNICA AUTORIZZATO È IL TUO PUNTO DI RIFERIMENTO PER QUESTE ATTIVITÀ:

- **verifica iniziale comprensiva di prova fumi**, convalida e avvio gratuito della Garanzia Convenzionale Immergas
- **interventi di urgenza** in massimo 36 ore dalla chiamata
- **disponibilità 7 giorni su 7** (alla domenica solo la mattina) in inverno
- utilizzo esclusivo dei **ricambi originali** Immergas
- esecuzione di **riparazioni e manutenzioni a regola d'arte**
- possibilità di **estendere la garanzia** convenzionale Immergas fino a un massimo di 10 anni per le caldaie con potenza nominale < 35 kW
- disponibilità di tutte le abilitazioni, le competenze e le attrezzature per l'esecuzione degli interventi e la **compilazione dei documenti** da esibire in caso di controlli degli enti competenti
- rispetto del **"Decalogo dei Servizi"** che si trova all'interno della busta porta-documenti del prodotto

Numero verde 800 306 306 • e-mail assistenza@immergas.com





Immergas TOOLBOX

L'App studiata da Immergas per i professionisti



immergas.com

Per richiedere ulteriori approfondimenti specifici, i Professionisti del settore possono anche avvalersi dell'indirizzo e-mail:

consulenza@immergas.com

Immergas S.p.A.
42041 Brescello (RE) - Italy
Tel. 0522.689011
Fax 0522.680617

